



Ersatzteilliste

Spare parts list
Liste des pièces de rechange
Lista delle parti di ricambio
Lista de recambios

Schwingförderer

Bowl feeders
Bols vibrant
Vibratore
Vibrador

Typ SRC-N 160
Typ SRC-N 200
Typ SRC-N 250
Typ SRC-N 400
Typ SRC-N 630



Nahezu 2000 komplette Zuführanlagen werden jährlich durch RNA ausgeliefert. Aufgrund unserer umfassenden Erfahrungen in der Zuführtechnik sind alle Bauelemente in hohem Maße praxiserprobt und zeichnen sich durch außerordentliche Zuverlässigkeit und Robustheit aus. Neue Erkenntnisse für Produktverbesserungen fließen fortlaufend in die Weiterentwicklung aller Komponenten ein.

Wir liefern Ihnen ein komplettes Programm leistungsstarker Antriebe und Steuerungen sowie Zubehör von anerkannt hoher Qualität und Funktionalität, auch für Aufgaben mit besonderen Leistungsanforderungen.

Bester Service, sofortige Lieferbereitschaft und hohe Verfügbarkeit, ebenso wie Ausführungen für die Bereiche Pharma und Lebensmittel, sowie Zulassungen nach dem UL- und CSA-Standard runden unser Produktprogramm ab.

Alle Komponenten werden vor Auslieferung nochmals auf Herz und Nieren geprüft, um ihren störungsfreien Einsatz zu gewährleisten.

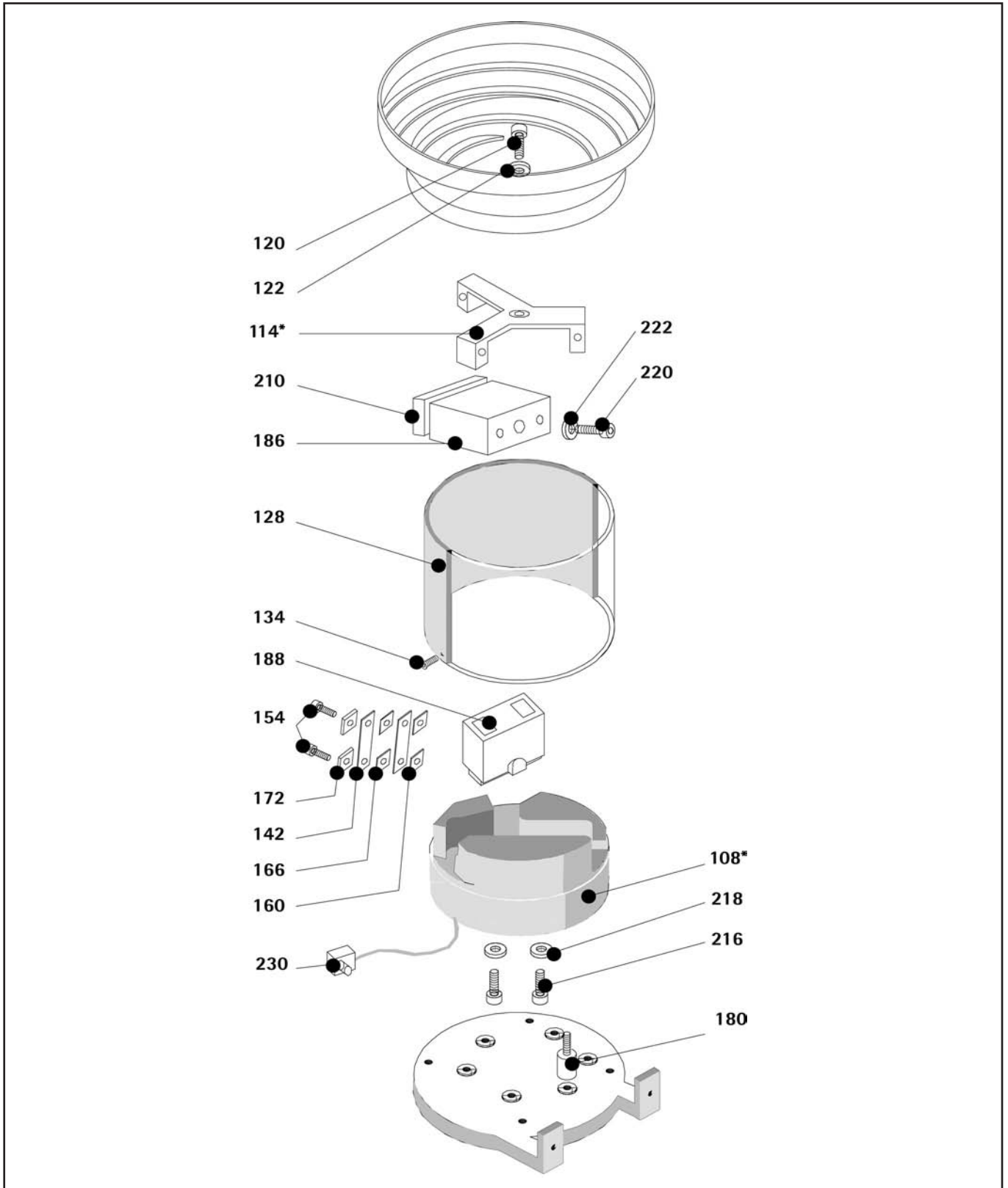
Last but not least stehen hinter allen Produkten unsere Mitarbeiter. Der Maßstab für ihre Arbeit ist die Zufriedenheit unserer Kunden. Wir wissen, dass dauerhafter geschäftlicher Erfolg nur durch beste Qualität erzielbar ist, indem stets alle Anforderungen einer Aufgabenstellung umfassend erfüllt werden.

Wir freuen uns auf das Gespräch mit Ihnen!



Typ	zu finden auf
SRC-N 160	Seite 4
SRC-N 200	Seite 6
SRC-N 250	Seite 8
SRC-N 400	Seite 10
SRC-N 630	Seite 10

Schwingförderer Typ SRC-N 160



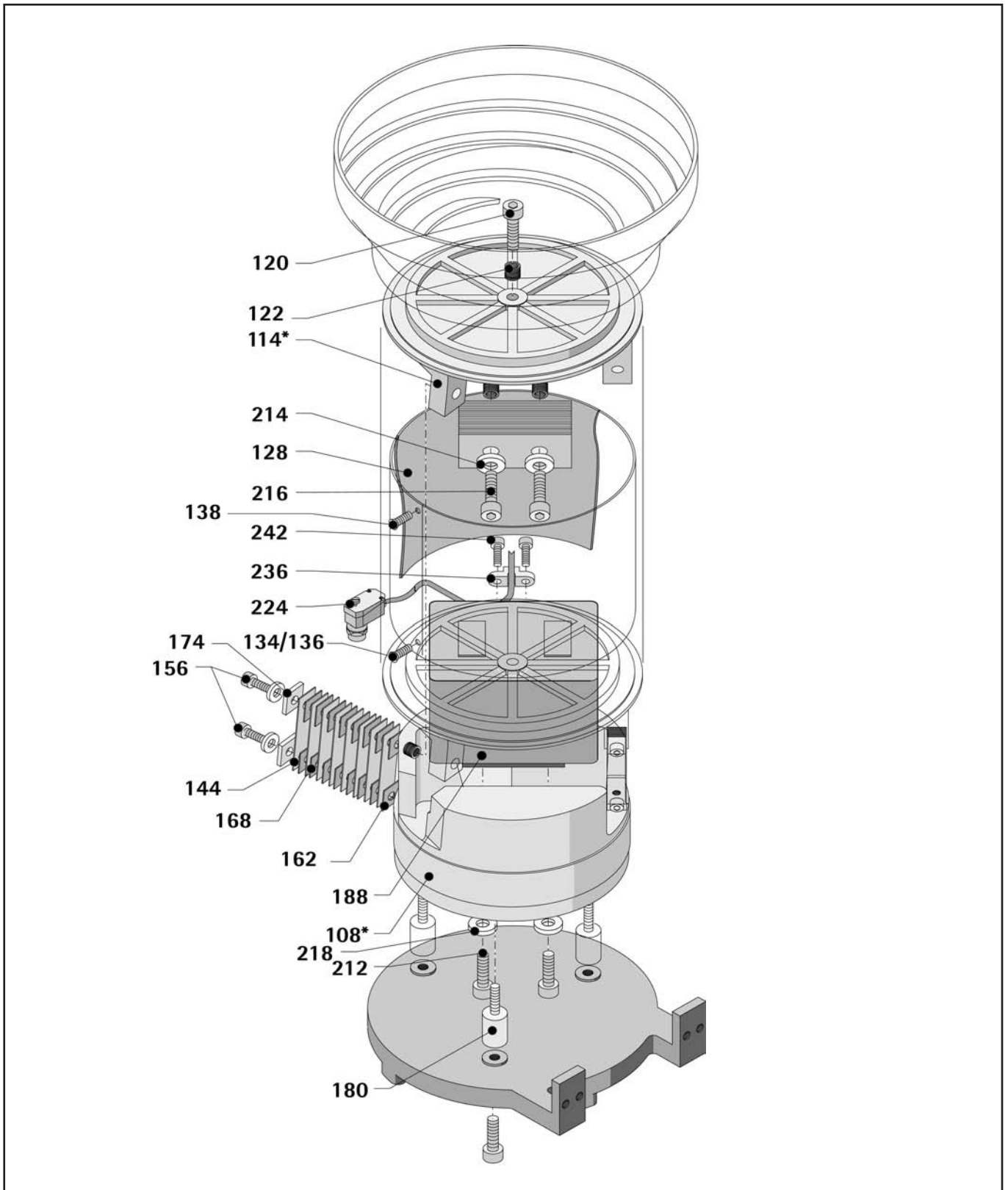
* Bitte Laufrichtung bei Bestellung angeben.
 Please state the feed direction for orders of bowls and drive units.
 Veuillez indiquer le sens de rotation lors de votre commande.
 Pregihamo indicare il senso di rotazione all'ordine.
 Al hacer el sirvase indicare el sentido de marcha.

Stückliste Typ SRC-N 160

Pos.	Benennung Designation Désignation Denominazione Denominación	SRC-N 160	
108*	Gegenmasse counter-mass contremasse contromassa contramasa	•	
114*	Schwinger vibrator top casting vibrant piattello vibrante oscillante	•	
120	Zyl.-Schraube M8x16 cyl. screw vis cylindrique vite cil. tornillo cil.	•	
122	Federring spring washer bague ressort rosetta arandela de muelle	•	
128	Schutzmantel lackiert metal cover capot en tôle mantello di protezione camisa de protección	•	
134	Schraube M5x10 cyl. screw vis cylindrique vite cil. tornillo cil.	•	
142	Blattfeder Leaf spring ressort á lame balestra muelle	•	
154	Zyl.-Schraube M8x25 cyl. screw vis cylindrique vite cil. tornillo cil.	•	
160	Endplatte endplate plaque terminale piastrina secondaria placa de aprieto	•	
166	Zwischenplättchen shims plaquettes intercalaires spessore placa intermedia	•	

Pos.	Benennung Designation Désignation Denominazione Denominación	SRNC-N 160	
172	Klemmplatte clamping plate plaque de blocage piastrina primaria placa de aprieto	•	
180	Puffer vibra stop. plot vibra stop. amortiguador	•	
186	Anker armature amature armadura armadura	•	
188	Magnet magnet aimant magnete imán	•	
210	Zwischenplatte shims plaquettes intercalaires spessore placa intermedia	•	
216	Zyl.-Schraube M5x30 cyl. screw vis cylindrique vite cil. tornillo cil.	•	
218	Federring spring washer bague ressort rosetta arandela de muelle	•	
220	Zyl.-Schraube M5x35 cyl. screw vis cylindrique vite cil. tornillo cil.	•	
222	Scheibe washer rondelle rondella arandela	•	
230	Stecker plug prise presa enchufe	•	

Schwingförderer Typ SRC-N 200



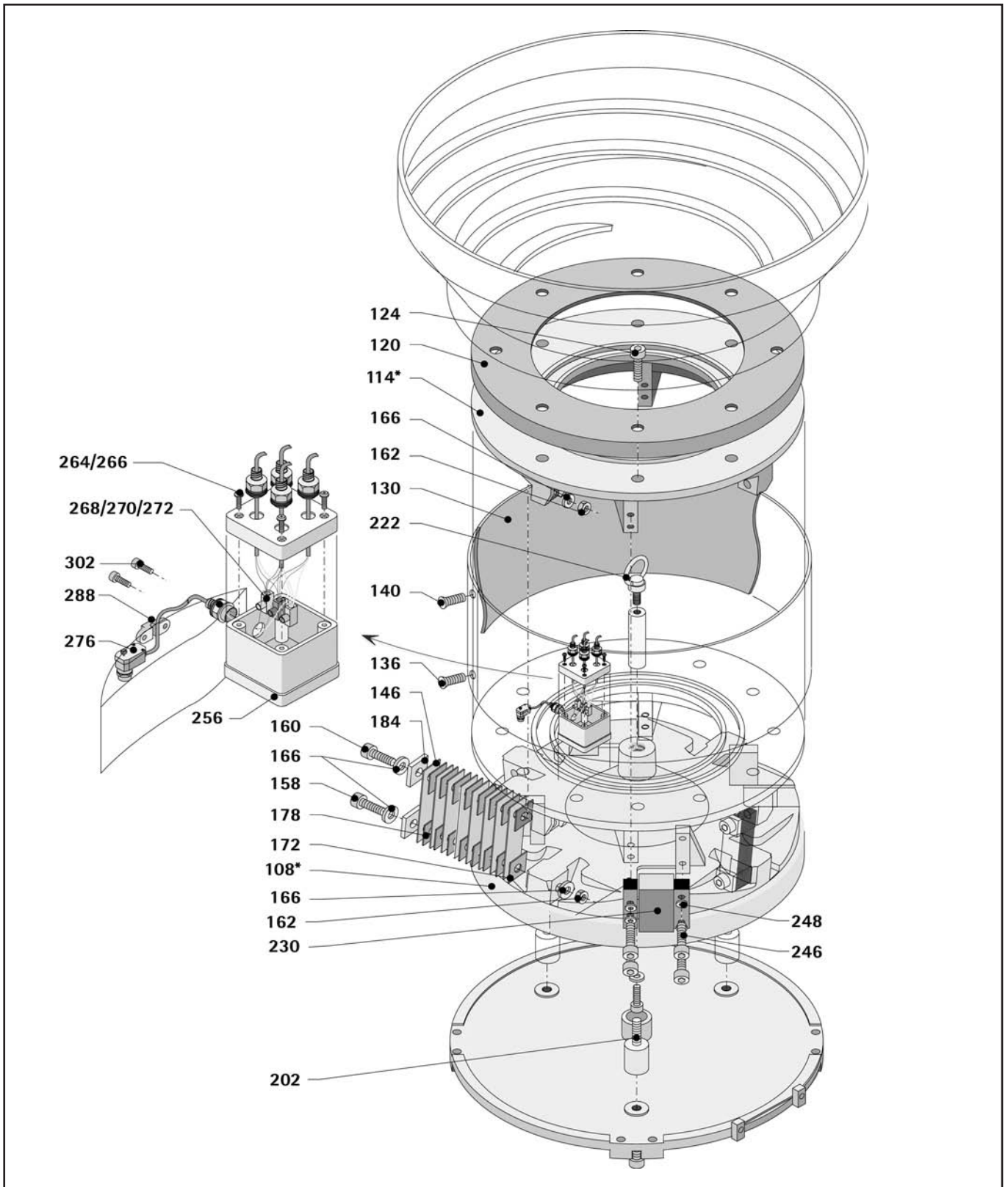
* Bitte Laufrichtung bei Bestellung angeben.
 Please state the feed direction for orders of bowls and drive units.
 Veuillez indiquer le sens de rotation lors de votre commande.
 Pregihamo indicare il senso di rotazione all'ordine.
 Al hacer el sirvase indicare el sentido de marcha.

Stückliste Typ SRC-N 200

Pos.	Benennung Designation Designation Denominazione Denominación	SRC-N 200	
108*	Gegenmasse counter-mass contremasse contromassa contramasa	•	
114*	Schwinger vibrator top casting vibrant piattello vibrante oscillante	•	
120	Zyl.-Schraube M8x25 cyl. screw vis cylindrique vite cil. tornillo cil.	•	
122	Federring spring washer bague ressort rosetta arandela de muelle	•	
128	Schutzmantel metal cover capot en tôle mantello di protezione camisa de protección	•	
134	Zyl. Schraube M5x10 cyl. screw vis cylindrique vite cil. tornillo cil.	•	
136	Scheibe washer rondelle rondella arandela	•	
138	Blechschrabe tapping srew vis a tôle vite per lamiera tornillo roscachapa	•	
144	Blattfeder leaf spring ressort à lame balestra muelle	•	
156	Zyl.-Schraube M8x25 cyl. screw vis cylindrique vite cil. tornillo cil.	•	
162	Endplatte endplate plaque terminale piastrina secondaria placa de aprieto	•	

Pos.	Benennung Designation Designation Denominazione Denominación	SRC-N 200	
168	Zwischenplättchen sims plaquéttes intercalaires spessore placa intermedia	•	
174	Klemmplatte clamping plate plaque de blocage piastrina primaria placa de aprieto	•	
180	Puffer vibra stop. plot vibra stop. amortiguador	•	
188	Magnet, Anker magnet, armature aimant, amature magnete, armatura imán, armadura	•	
212	Zyl.-Schraube M6x50 cyl. screw vis cylindrique vite cil. tornillo cil.	•	
214	Scheibe washer rondelle rondella arandela	•	
216	Zyl.-Schraube M6x45 cyl. screw vis cylindrique vite cil. tornillo cil.	•	
218	Federring spring washer bague ressort rosetta arandela de muelle	•	
224	Stecker plug prise presa enchufe	•	
236	Zugentlastung tension relief decharge de tension scarico della tensione descarga de tensión	•	
242	Zyl.-Schraube M4x12 cyl. screw vis cylindrique vite cil. tornillo cil.	•	

Schwingförderer Typ SRC-N 250

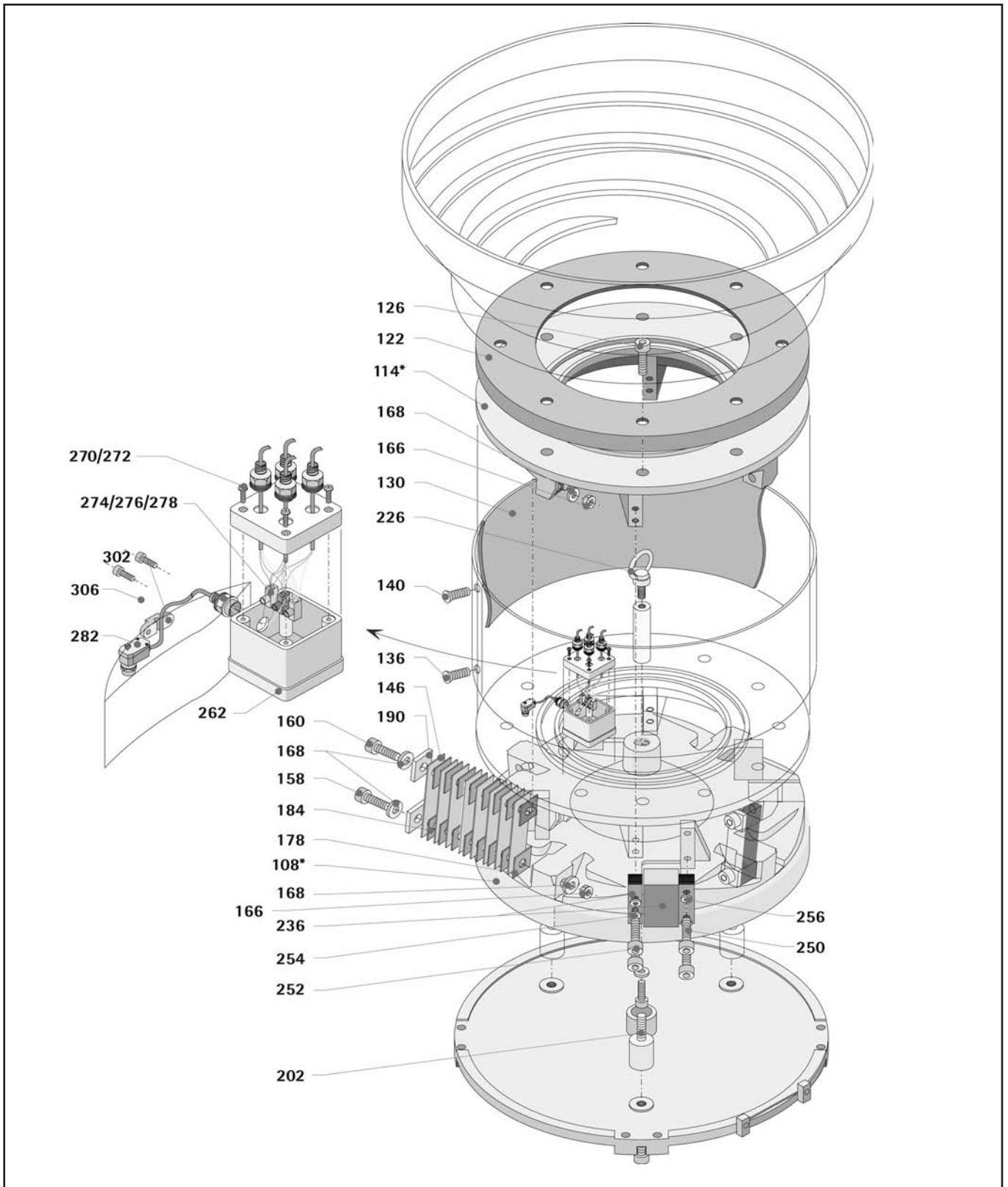


* Bitte Laufrichtung bei Bestellung angeben.
 Please state the feed direction for orders of bowls and drive units.
 Veuillez indiquer le sens de rotation lors de votre commande.
 Pregihamo indicare il senso di rotazione all'ordine.
 Al hacer el sirvase indicare el sentido de marcha.

Stückliste Typ SRC-N 250

Pos.	Benennung Designation Designation Denominazione Denominación	SRC-N 250	
108*	Gegenmasse counter-mass contremasse contromassa contramasa	•	
114*	Schwinger vibrator top casting vibrant piattello vibrante oscillante	•	
120	Spanschuttring chip protection ring anneau de protection d'anneaux anello di protezione di trucioli anillo de protección de virutas	•	
124	Zyl.-Schraube M6x20 cyl. screw vis cylindrique vite cil. tornillo cil.	•	
130	Schutzmantel lackiert metal cover capot en tôle mantello di protezione camisa de protección	•	
136	Schraube M6x10 screw vis vite tornillo	•	
138	Scheibe washer rondelle rondella arandela	•	
140	Blechschrabe tapping srew vis a tôle vite per lamiera tornillo roscachapa	•	
146	Blattfeder leaf spring ressort à lame balestra muelle	•	
158	Zyl.-Schraube M12x45 cyl. screw vis cylindrique vite cil. tornillo cil.	•	
160	Zyl.-Schraube M12x60 cyl. screw vis cylindrique vite cil. tornillo cil.	•	
162	Mutter M12 nut écrou 6 pans dado esagonale tuerca hexag.	•	
166	Scheibe washer rondelle rondella arandela	•	
172	Endplatte endplate plaque terminale piastrina secondaria placa de aprieto	•	

Pos.	Benennung Designation Designation Denominazione Denominación	SRC-N 250	
178	Zwischenplättchen shims plaquettes intercalaires spessore placa intermedia	•	
184	Klemmplatte clamping plate plaque de blocage piastrina primaria placa de aprieto	•	
202	Puffer vibra stop. plot vibra stop. amortiguador	•	
222	Ringschraube screw vis vite ad anello tornillo de cáncamo	•	
230	Magnet, Anker magnet, armature aimant, amature magnete, armatura imán, armadura	•	
246	Zyl.-Schraube M6x35 cyl. screw vis cylindrique vite cil. tornillo cil.	•	
248	Scheibe Washer rondelle rondella arandela	•	
256	Klemmkasten connection housing boîte de raccordement scatola morsetti caja de bornes	•	
264	Zyl.-Schraube M4x12 cyl. screw vis cylindrique vite cil. tornillo cil.	•	
266	Federring spring washer bague ressort rosetta descarga de tensión	•	
268	Klemme (blau, schwarz, grün)	•	
270	connection (blue,black,green)		
272	borne (bleu,noire, verte) morsetto (blu, nero, verde) borne (azul, negro, verde)		
276	Stecker, Kabel plug, cable prise, cable presa, cavo enchufe, cable	•	
288	Zugentlastung tension relief decharge de tension scarico della tensione descarga de tension	•	
302	Zyl.-Schraube M4x12 cyl. screw vis cylindrique vite cil. tornillo cil.	•	



* Bitte Laufrichtung bei Bestellung angeben.
 Please state the feed direction for orders of bowls and drive units.
 Veuillez indiquer le sens de rotation lors de votre commande.
 Pregihamo indicare il senso di rotazione all'ordine.
 Al hacer el sirvase indicare el sentido de marcha.

Stückliste Typ SRC- | N 400 | N 630

Pos.	Benennung Designation Designation Denominazione Denominación	SRC-N 400	SRC-N 630
108*	Gegenmasse counter-mass contremasse contromassa contramasa	•	•
114*	Schwinger vibrator top casting vibrant piattello vibrante oscillante	•	•
120 122	Spanschutzring Chip protection ring anneau de protection d'anneaux anello di protezione di trucioli anillo de protección de virutas	•	•
126	Zyl.-Schraube M6x25 cyl. screw vis cylindrique vite cil. tornillo cil.	•	•
130	Schutzmantel lackiert metal cover capot en tôle mantello di protezione camisa de protección	•	•
136	Schraube M6x10 screw vis vite tornillo	•	•
138	Scheibe washer rondelle rondella arandela	•	•
140	Blechschaube tapping srew vis a tôle vite per lamiera tornillo roscachapa	•	•
146	Blattfeder leaf spring ressort à lame balestra muelle	•	•
158	Zyl.-Schraube M12x55 cyl. screw vis cylindrique vite cil. tornillo cil.	•	•
160	Zyl.-Schraube M12x80 cyl. screw vis cylindrique vite cil. tornillo cil.	•	•
166	Mutter M12 nut écrou 6 pans dado esagonale tuerca hexag.	•	•
168	Scheibe washer rondelle rondella arandela	•	•
178	Endplatte endplate plaque terminale piastrina secondaria placa de aprieto	•	•
184	Zwischenplättchen shims plaquettes intercalaires spessore placa intermedia	•	•

Pos.	Benennung Designation Designation Denominazione Denominación	SRC-N 400	SRC-N 630
190	Klemmplatte clamping plate plaque de blocage piastrina primaria placa de aprieto	•	•
202	Puffer vibra stop. plot vibra stop. amortiguador	•	•
226	Ringschraube screw vis vite ad anello tornillo de cáncamo	•	•
236	Magnet, Anker magnet, armature aimant, amature magnete, armatura imán, armadura	•	•
250	Zyl.-Schraube M6x50 cyl. screw vis cylindrique vite cil. tornillo cil.	•	•
252	Zyl.-Schraube M6x45 cyl. screw vis cylindrique vite cil. tornillo cil.	•	•
254	Scheibe Washer rondelle rondella arandela	•	•
256	Scheibe washer rondelle rondella arandela	•	•
262	Klemmenkasten connection housing boite de raccordement scatola morsetti caja de bornes	•	•
270	Zyl.-Schraube M4x12 cyl. screw vis cylindrique vite cil. tornillo cil.	•	•
272	Federring spring washer bague ressort rosetta descarga de tensión	•	•
274	Klemme (blau, schwarz, grün)		
276	connection (blue,black,green)		
278	borne (bleu,noire, verte) morsetto (blu, nero, verde) borne (azul, negro, verde)	•	•
282	Stecker, Kabel plug, cable prise, cable presa, cavo enchufe, cable	•	•
302	Zugentlastung tension relief decharge de tension scarico della tensione descarga de tension	•	•
306	Zyl.-Schraube M4x12 cyl. screw vis cylindrique vite cil. tornillo cil.	•	•



Rhein-Nadel Automation GmbH
Reichsweg 19-42
D-52068 Aachen

Tel.: ++49 241 5109-0
Tel. Vertrieb: ++49 241 5109-159
Fax: ++49 241 5109-219
E-Mail: Vertrieb@rna.de
Internet: www.rna.de

HSB Handling Systems AG
Wangenstr. 96
CH-3360 Herzogenbuchsee

Tel.: ++41 62 956 10-00
Fax: ++41 62 956 10-10
E-Mail: info@handling-systems.ch
Internet: www.rna.de

RNA Automation LTD
Hayward Industrial Park Tameside Drive,
Castle Bromwich, Birmingham, B35 7AG

Tel.: ++44 121 749-2566
Fax: ++44 121 749-6217
E-Mail: ma@ma-uk.com
Internet: www.ma-uk.com

Vibrant S.A.
Pol. Ind. Famades c/Energia, Parc 27
E- 08940 Cornellà de Llobregat (Barcelona)

Tel.: ++34 93 377-7300
Fax: ++34 93 377-6752
E-Mail: info@vibrant-rna.com
Internet: www.vibrant-rna.com

Principal Agents

Palace Packaging Machines
4102 Edges Mill Rd.
Downingtown
PA. 19335-1954
United States

Tel: 610-873-7252
www.unscramblers.com

Stand: Januar 2003