



Ersatzteilliste

Spare parts list

Liste des pièces de rechange

Lista delle parti di ricambio

Lista de recambios

Stufenförderer

Step elevator

Elévateur à couteaux

Elevatore a scala

Transportador escalondo

Typ STS 150-4

Typ STS 220-4

Typ STS 220-6

Typ STS 320-6

Typ STS 500-8

RNA-Leistungen

Nahezu 2000 komplette Zuführanlagen werden jährlich durch RNA ausgeliefert. Aufgrund unserer umfassenden Erfahrungen in der Zuführtechnik sind alle Bauelemente in hohem Maße praxiserprobt und zeichnen sich durch außerordentliche Zuverlässigkeit und Robustheit aus. Neue Erkenntnisse für Produktverbesserungen fließen fortlaufend in die Weiterentwicklung aller Komponenten ein.

Wir liefern Ihnen ein komplettes Programm leistungsstarker Antriebe und Steuerungen sowie Zubehör von anerkannt hoher Qualität und Funktionalität, auch für Aufgaben mit besonderen Leistungsanforderungen.

Bester Service, sofortige Lieferbereitschaft und hohe Verfügbarkeit, ebenso wie Ausführungen für die Bereiche Pharma und Lebensmittel, sowie Zulassungen nach dem UL- und CSA Standard runden unser Produktprogramm ab.

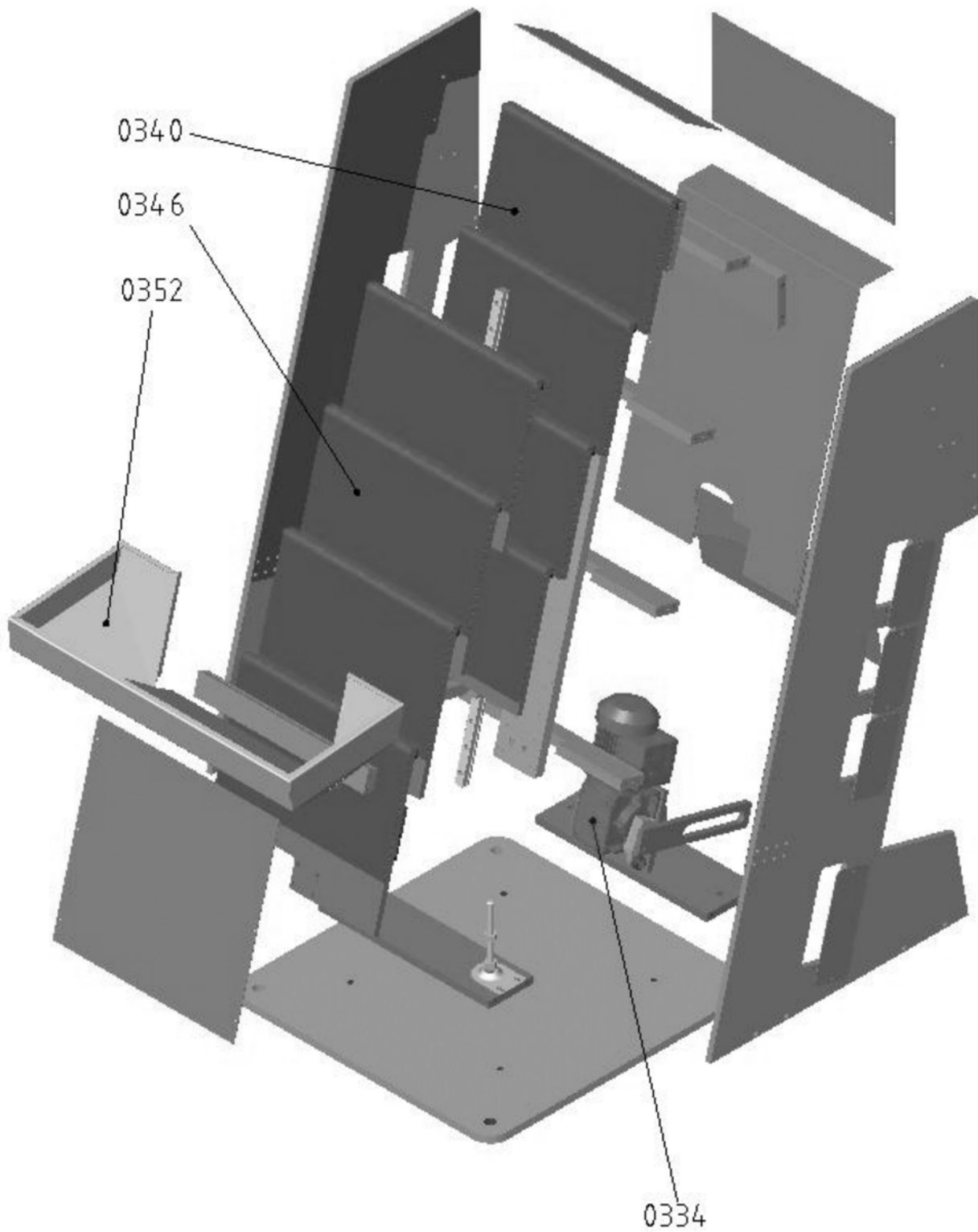
Alle Komponenten werden vor Auslieferung nochmals auf Herz und Nieren geprüft, um ihren störungsfreien Einsatz zu gewährleisten

Last but not least stehen hinter allen Produkten unsere Mitarbeiter. Der Maßstab für ihre Arbeit ist die Zufriedenheit unserer Kunden. Wir wissen, dass dauerhafter geschäftlicher Erfolg nur durch beste Qualität erzielbar ist, indem stets alle Anforderungen einer Aufgabenstellung umfassend erfüllt werden.

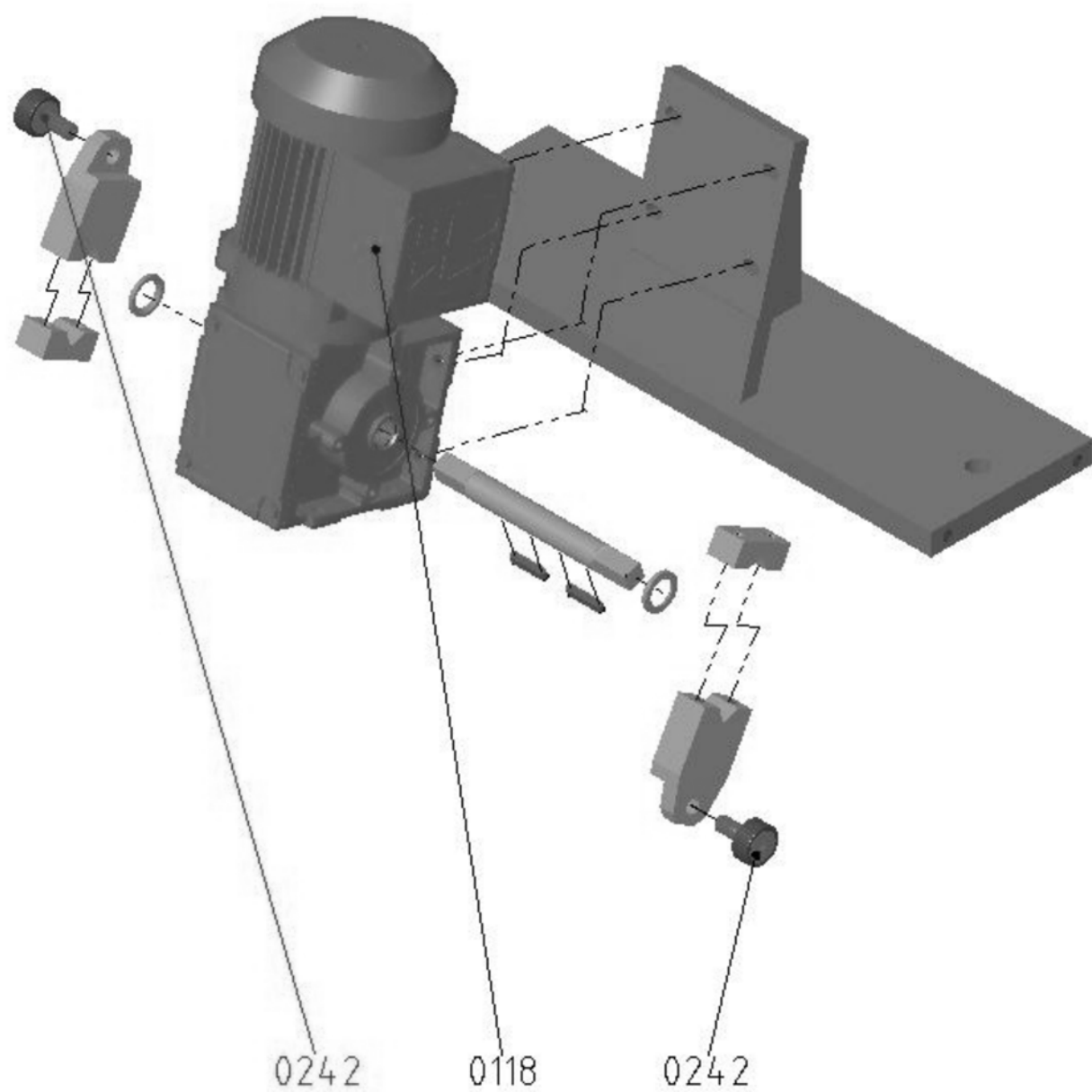
Wir freuen uns auf das Gespräch mit Ihnen!



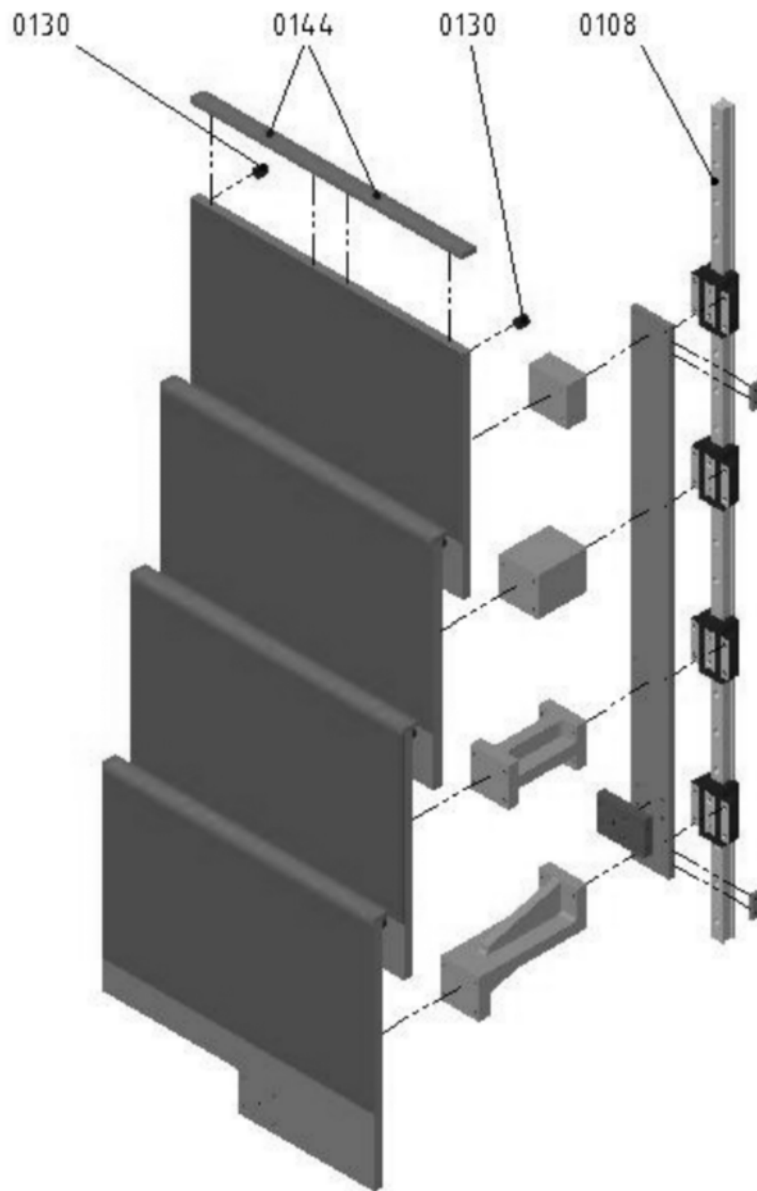
Typ	zu finden auf
Grundaufbau Basic set up Base Costruzione di base Fundamentos	Seite 4 + 5
Antrieb Drive unit Entraiment Azionamento Impulsor	Seite 6 + 7
Stufengestell R Step support frame R Echalonage droite Supporto a gradino R Escalonado R	Seite 8 + 9
Stufengestell L Step support frame L Echalonge gauche Supporto a gradino L Escalonado L	Seite 10 + 11



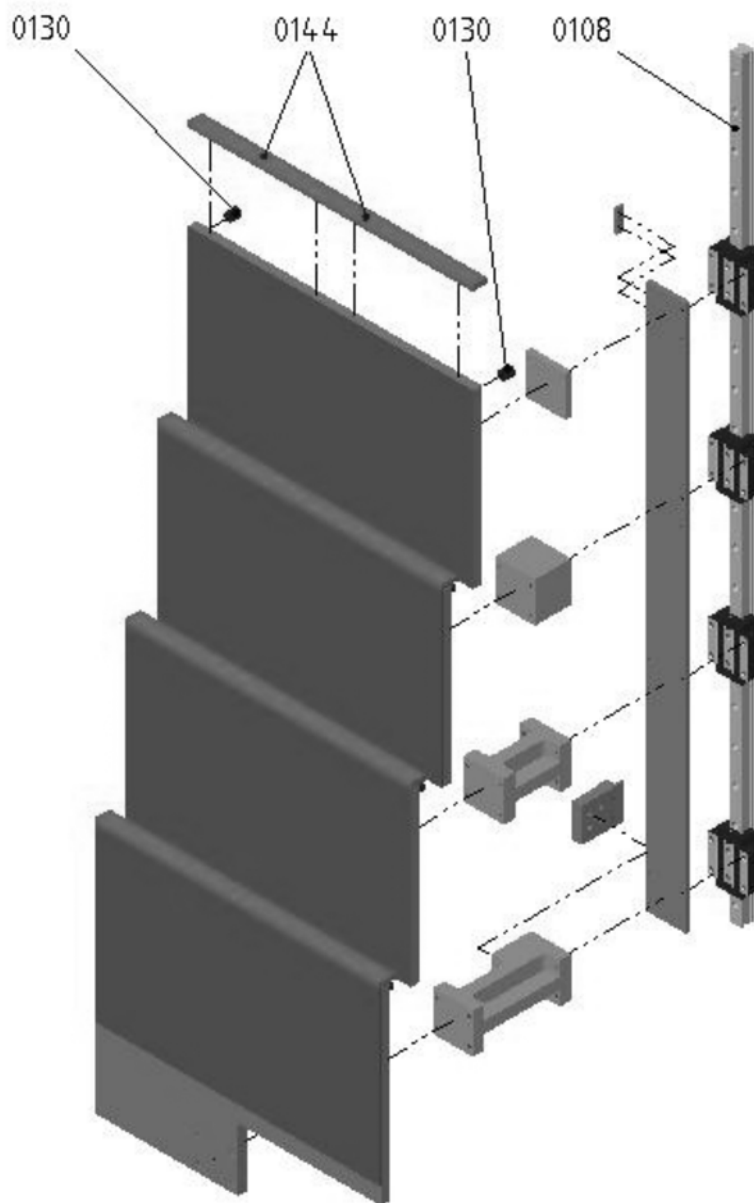
Pos.	Benennung Designation Désignation Denominazione Denominación	150-4	220-4	220-6	320-6	500-8
0334	Antrieb Drive unit Entrainement Motore Impulsor	X	X	X	X	x
0340	Stufengestell L Step support frame Echalonage gauches Supporto a gradino L Escalonado L	X	X	X	X	x
0346	Stufengestell R Step support frame R Echalonage droite Supporto a gradino R Escalonado R	X	X	X	X	x
0352	Statischer Bunker Hopper Trémie Tramoggia Almacén	X	X	X	X	x



Pos.	Benennung Designation Désignation Denominazione Denominación	150-4	220-4	220-6	320-6	500-8
0118	Spirolangetriebemotor Spiro plan gear motor Spiro-électroréducteur Motore a riduttore spiro plano Moto reductor	X	X	X	X	X
0242	Kurvenrolle KR30 Curve roller KR30 Galet KR30 Rullo di curve KR30 Rodillo leva KR30	X	X	X	X	X



Pos.	Benennung Designation Désignation Denominazione Denominación	150-4	220-4	220-6	320-6	500-8
0108	Linearführung Monorail BM25Schneeberger Linear guide Monorail BM25Schneeberger Guidage linéaire Monorail BM25Schneeberger Guida lineare Monorail BM25Schneeberger Guía lineal Monorail BM25Schneeberger	X	X	X	X	X
0130	Reibrolle Friction roller Galet de friction Rullo di frizione Rodillo leva	X	X	X	X	X
144	Leiste Border Listeau Listello Regleta	X	X	X	X	X



Pos.	Benennung Designation Désignation Denominazione Denominación	150-4	220-4	220-6	320-6	500-8
0108	Linearführung Monorail BM25Schneeberger Linear guide Monorail BM25Schneeberger Guidage linéaire Monorail BM25Schneeberger Guida lineare Monorail BM25Schneeberger Guía lineal Monorail BM25Schneeberger	X	X	X	X	X
0130	Reibrolle Friction roller Galet de friction Rullo di frizione Rodillo leva	X	X	X	X	X
0144	Leiste Border Listeau Listello Regleta	X	X	X	X	X



Rhein-Nadel Automation GmbH

Reichsweg 19/42
D - 52068 Aachen

Tel (+49) 241/5109-159

Fax (+49) 241/5109-219

Internet www.rna.de

Email vertrieb@rna.de

HSH Handling Systems AG

Wangenstr. 96
CH – 3360 Herzogenbuchsee

Tel (+41) 062/95610-00

Fax (+41) 062/95610-10

Internet www.rna.de

Email info@handling-systems.ch

RNA AUTOMATION LTD

Hayward Industrial Park
Tameside Drive, Castle Bromwich
GB – Birmingham, B 35 7 AG

Tel (+44) 0121/749-2566

Fax (+44) 0121/749-6217

Internet www.rna-uk.com

Email rna@rna-uk.com

Vibrant S.A.

Pol. Ind. Famades C/Energia Parc 27
E - 08940 Cornellà Llobregat (Barcelona)

Tel (+34) 093/377-7300

Fax (+34) 093/377-6752

Internet www.vibrant-rna.com

Email info@vibrant-rna.com

Principal Agents

Palace Packaging Machines
4102 Edges Mill Rd.
Downingtown
PA. 19335-1954
United States

Tel: 610-873-7252

www.unscramblers.com

RNA Automation Korea

1224 Investel Building, 1123-2 Sanbondong,
Gunposi, Gyeonggido, Korea

Tel (+82) 313432255

Fax (+82) 313432268

Email sales@rnakorea.com